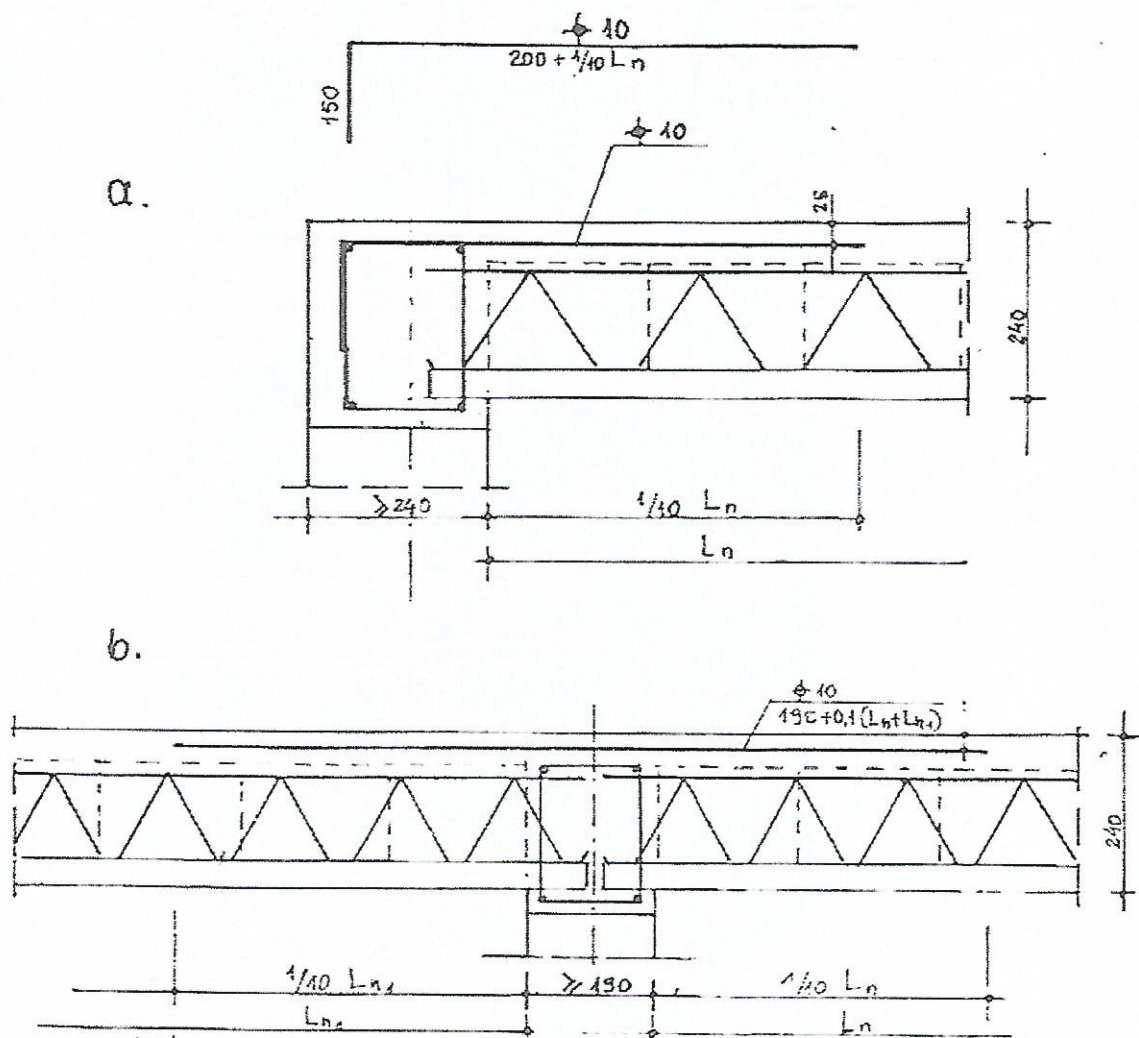


Różne rodzaje wieńców pokazano na rys. 5 (a - na ścianie wewnętrznej wysokości stropu; b - na ścianie wewnętrznej wieńiec opuszczony; c- na ścianie zewnętrznej wieńiec opuszczony).

4.4. Zbrojenie nadpodporowe

Niezależnie od sposobu zamocowania żebra na podporze obowiązująca norma wymaga zbrojenia nadpodporowego. W tym celu na budowie należy dobroić górną strefę podporową każdej belki minimum prętem $1\phi 10$ ze stali A -III na długości $0,1L_n$ rozpiętości w świetle podpór (rys.6 a i b). Na zewnętrznych ścianach oraz na wewnętrznych ścianach lub podciągach, na których strop opiera się jednostronnie to zbrojenie należy zakotwić w wieńcu (rys.6a) lub w podciągu.



rys.6