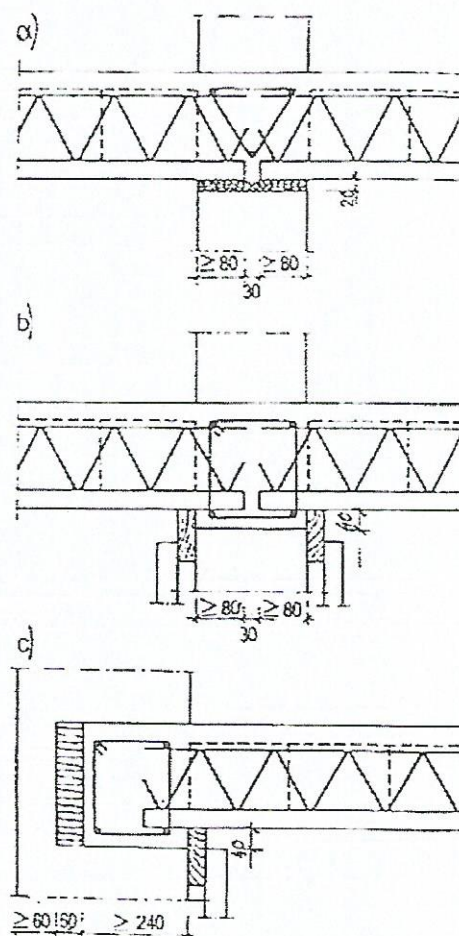


4.3. Wieńce

Na obrzeżach stropów powinny być wykonane wieńce żelbetowe o wysokości nie mniejszej niż wysokość konstrukcyjna stropu oraz o szerokości nie mniejszej niż 0,19 m dla podpór środkowych i nie mniejszej niż 0,24 m dla podpór skrajnych w których kotwią się belki stropowe. Wieńce równoległe do belek powinny mieć minimalną szerokość 120mm. Zaleca się wykonywać wieńce opuszczone poniżej spodu belek na grubość co najmniej 40mm. Dopuszcza się wykonywanie wieńców o wysokości stopu jedynie w przypadku mocnych ścian. Zbrojenie wieńców powinno składać się z co najmniej $4\phi 10$ ze stali klasy A-III dla budynków niskich, dla budynków o wysokości większej niż 8 kondygnacji $4\phi 12$ ze stali klasy A-III. Strzemiona $\phi 4.5$ mm powinny być rozmieszczone w odstępach co 0,25 m. Wieńce należy betonować równocześnie z betonowaniem stropu, zwracając szczególną uwagę na staranne wypełnienie betonem przestrzeni pod belką.



rys.5